

I.D. BUZZ



Volkswagen



Innovadora definición de movilidad sostenible.

Hoy en día, los automóviles de Volkswagen apoyan a sus conductores con asistentes de conducción inteligentes. Hoy en día, ya están interconectados con el mundo digital.

En el presente y en el futuro ofrecemos un nivel de calidad y perfección sin precedentes en cada uno de nuestros productos. Seguiremos manteniendo las virtudes que han hecho grande al Grupo Volkswagen.

No obstante, estamos preparados para una revolución.

**Tenemos una nueva forma de pensar.
We make the future real.**

We make
the future
real.



I.D. BUZZ

Vehículo polivalente de una nueva era.

Gran espacio para un estilo
de vida legendario.



Estreno mundial. Primer monovolumen autónomo de cero emisiones.

Comienza la era de la movilidad eléctrica y Volkswagen pondrá su sello con el I.D. BUZZ, el primer monovolumen eléctrico autónomo.

El diseño del I.D. BUZZ enlaza los legendarios orígenes de la marca Volkswagen con su futuro eléctrico. Su concepto global es una revolución. El prototipo ofrece un espacio enorme para viajar combinado con una autonomía eléctrica de hasta 600 km (270 millas). Con cero emisiones. Una nueva sensación de libertad. Una nueva era de la movilidad.

«En 2020 comienza la gran ofensiva en movilidad eléctrica de la marca Volkswagen con el lanzamiento al mercado de una nueva generación de vehículos eléctricos completamente interconectados. Nuestro objetivo es vender un millón de vehículos eléctricos anuales hasta 2025. La movilidad eléctrica es el nuevo distintivo de la marca Volkswagen.»

Dr. Herbert Diess
Presidente del Comité Ejecutivo de la marca Volkswagen

We make the future real.

El Microbus. Actualización.
Preparado para el presente.
Preparado para el futuro.
Volkswagen digitaliza el Microbus.
Y democratiza tecnologías innovadoras.
Típico de un Microbus, típico de Volkswagen.

Intuitive Usability.

Los instrumentos clásicos abren paso a los elementos intuitivos. El volante se convierte en un volante táctil interactivo.

Connected Community.

El I.D. BUZZ forma parte del mundo digital «always on» con diversos servicios interconectados.

Automated Driving.

Primer monovolumen con posibilidad de conducción autónoma gracias a la interconexión de innovadores asistentes de conducción.

Smart Sustainability.

Cero emisiones. Funcionamiento prácticamente insonoro. Hasta 275 kW/374 CV con una autonomía aproximada de 600 km.



Iconic
Design.

I.D. BUZZ

La innovadora movilidad eléctrica adquiere un nuevo carácter.

Con el I.D. BUZZ reinterpretemos el legendario diseño del monovolumen. Extrema precisión con silueta monolítica, pero inconfundiblemente un Volkswagen. Como Bulli o Microbus – el original tiene una fiel comunidad de aficionados en todo el mundo, y no sólo ella sucumbirá ante la interacción de los nuevos y los clásicos elementos de diseño. Como la típica «V» y el simpático «rostro» del frontal de alta tecnología.

Volkswagen concede más espacio a la movilidad eléctrica.

Viajar a aproximadamente 600 kilómetros sin emisiones. Recargar mientras se saborea un capuchino. Continuar el viaje con espacio más que suficiente para transportar bicicletas, monopatines y hasta ocho pasajeros. El I.D. BUZZ enlaza una experiencia de conducción única con una nueva sensación de libertad. Cero emisiones – también en trayectos largos.

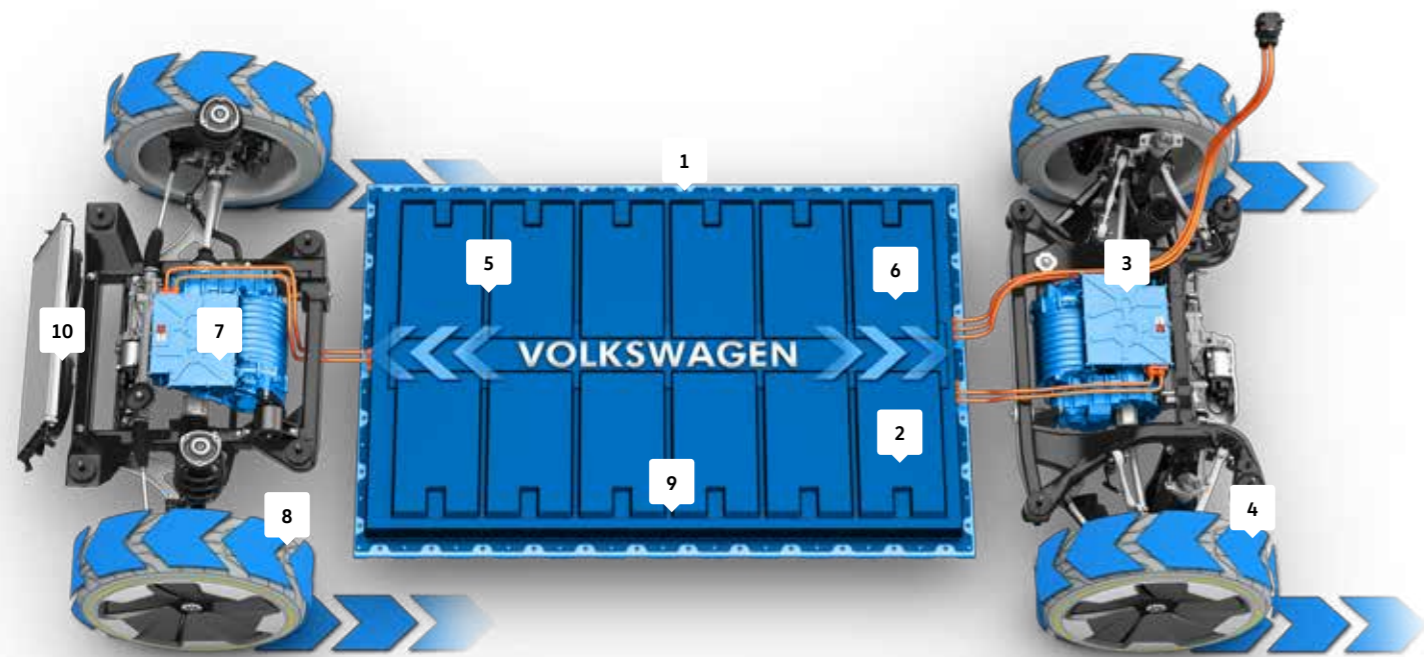
Smart Sustainability. Típico de Volkswagen.
We make the future real.

A photograph of three people sitting on a rocky cliff overlooking a city at sunset. The scene is bathed in warm, golden light. The people are seen from behind, looking out over the city and mountains. The sun is low on the horizon, creating a hazy, atmospheric effect. The overall mood is peaceful and scenic.

**Smart
Sustainability.**

Tecnología del I.D. BUZZ

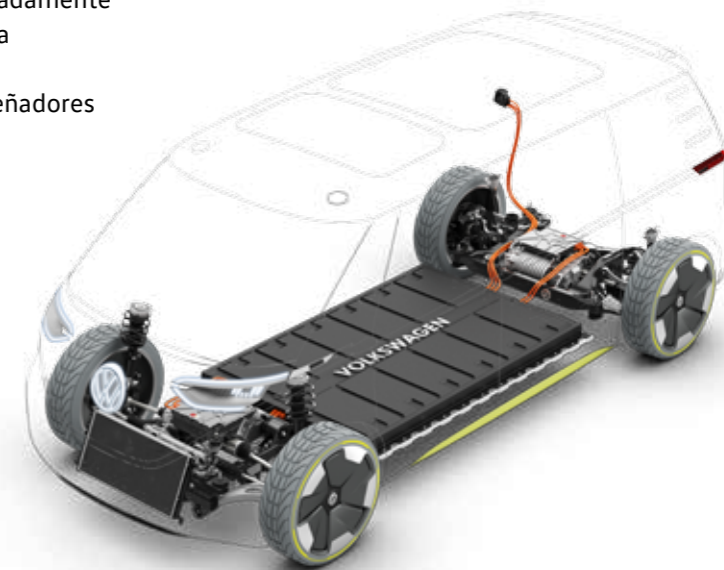
- 1 **La plataforma MEB** proporciona una nueva sensación de espacio gracias a una serie de componentes óptimos
- 2 **Autonomía de hasta 600 km** para una movilidad de largo recorrido con cero emisiones
- 3 **Motores eléctricos compactos** en los ejes delantero y trasero
- 4 **Potencia del sistema de hasta 275 kW/374 CV** para un placer de conducción dinámico
- 5 **Baterías en los bajos del automóvil** para un interior variable
- 6 **Moderna tecnología** de baterías para grandes autonomías
- 7 **Carga inductiva** con placa de carga ubicada debajo del tren delantero
- 8 **Sistema de tracción total eléctrica** para una tracción perfecta
- 9 **Punto de gravedad más bajo** para un manejo óptimo
- 10 **Sistema de calefacción/climatización** en el tren delantero para un interior más espacioso



Dinámica de cero emisiones para la ciudad y los largos recorridos.

Autonomía de hasta 600 kilómetros, dinámica total de 275 kW/374 CV, carga inductiva sin cables, amplia interconexión de todas las funciones y cero emisiones. El I.D. BUZZ mejora la utilidad cotidiana móvil.

El I.D. BUZZ es el nuevo miembro de una familia de vehículos puramente eléctricos fabricados en base a una plataforma completamente nueva: la Plataforma Modular de Propulsión Eléctrica (MEB). La batería, cuyo tamaño puede adaptarse de forma flexible al cliente, se emplaza en los bajos del vehículo. El potente y extremadamente compacto motor se sitúa directamente en el eje trasero – para una dinámica de conducción impresionante y un aprovechamiento del espacio óptimo y extraordinariamente variable. Además, este concepto proporciona a los diseñadores una libertad máxima.



«El concepto global del I.D. BUZZ es vanguardista. Este prototipo no sólo es el primer monovolumen eléctrico multivariable del mundo con cero emisiones y un modo de conducción autónoma, sino que además transfiere la sensación de libertad que produce el Microbus –el icono de Volkswagen por excelencia– a una nueva era de la movilidad.»

Dr. Frank Welsch
Miembro del Comité Ejecutivo de la marca Volkswagen
para el área de desarrollo

Automated Driving.

Primer monovolumen con conducción autónoma.

La nueva sensación de libertad también implica una mayor confianza en nuestro Volkswagen. El I.D. BUZZ es el primer monovolumen que conduce de forma autónoma. Para aprovechar mejor el tiempo, mejorar la calidad de vida y reducir el número de accidentes. Otro gran paso en dirección a la «Vision Zero» –la conducción sin accidentes.

**Movilidad para una vida mejor.
Típico de Volkswagen.
We make the future real.**

Nueva dimensión de la libertad.

Conducir uno mismo de forma activa o dejar el volante en manos del I.D. BUZZ y recostarse. El Volkswagen I.D. BUZZ es el primer monovolumen que conduce de forma autónoma. Una ligera presión sobre el logotipo de Volkswagen y el volante eléctrico escamoteable desaparece completamente en el salpicadero fundiéndose con la pantalla «Volkswagen Digital Cockpit» del volante. La iluminación adopta un tono cálido y relajante que da al interior un confortable toque de salón de descanso. El asiento puede girarse ahora hacia atrás cómodamente.

Mientras que el conductor se relaja durante el viaje, los cuatro escáner láser, los sensores ultrasónicos, los sensores de radar, las cámaras laterales «Area View» y la cámara frontal registran con exactitud el entorno y los otros usuarios de la vía pública. Al mismo tiempo, el I.D. BUZZ registra continuamente datos sobre el tráfico a través de una nube (cloud). Para poder disfrutar de la libertad y el confort es necesario sentirse seguro.

Confort y seguridad. Típico de Volkswagen.
We make the future real.



2025!

El modo de **conducción autónoma** del I.D. BUZZ es un adelanto del 2025.

Automated Driving. Seguro y comfortable.

I.D. Pilot – La conducción autónoma reconoce y resuelve todas las situaciones relevantes.

Piloto para autopistas – Conducción autónoma en autopistas a velocidades de hasta 130 km/h.

Tecnología Car2X – Posibilita la comunicación con otros automóviles, la infraestructura, los peatones y los ciclistas.

Piloto de parking – Aparca el vehículo de manera autónoma sin conductor en los parking.

Aparcamiento entrenado – Aparcamiento autónomo en todos los lugares de los trayectos aprendidos.

Las personas son el centro de atención.

El I.D. BUZZ es más que un automóvil. Es un lugar conectado de forma interactiva que se utiliza con los amigos y la familia. Es un hogar móvil. Su concepto de manejo intuitivo sustituye a los instrumentos clásicos. El interior se convierte en un espacio habitable y vital. Gracias a la identificación Volkswagen User-ID se adapta automáticamente al usuario.

Movilidad con identidad. Típico de Volkswagen.
We make the future real.



Intuitive Usability.



Digital y automatizado.

Nuestros futuros modelos Volkswagen, fabricados en base a la plataforma MEB, no sólo convencen por su propulsor eléctrico, sino también por ofrecer una nueva vivencia digital y funciones de conducción autónoma. Volkswagen seguirá ampliando su gama de asistentes de conducción. Las funciones automatizadas apoyan al conductor en situaciones comunes y de peligro.

Símbolos virtuales en el espacio real.

La mente despejada y la mirada fija en la carretera en todo momento: el I.D. BUZZ ya no dispone del salpicadero clásico. La gran pantalla «Head-up Display» utiliza «Augmented Reality», lleva al conductor al destino seleccionado y le proporciona indicaciones actuales. La información del sistema de navegación se proyecta entre 7 y 15 metros delante del automóvil convirtiéndose así en una parte experimentable de forma tridimensional en su entorno.



Espacio libre inteligente.

Una excursión con dos familias, vacaciones con bicicletas y monopatines o desplazamientos rápidos a la siguiente cita de negocios y trabajando por el camino: gracias a su innovador concepto de propulsión, el I.D. BUZZ ofrece un espacio extraordinariamente amplio en su segmento, así como una gran flexibilidad comparable con la del hogar o un salón de descanso. Si se desea obtener una superficie de trabajo mayor es posible plegar los respaldos de los asientos individuales de la segunda fila. La tercera fila de asientos puede convertirse rápidamente en una cómoda zona de relax durante las paradas, detalle práctico para realizar un pequeño picnic en la pausa o pasar la noche en el I.D. BUZZ si se desea. Cuando se reanuda la marcha, diversos detalles inteligentes como cojines que pueden colocarse de forma individual hacen el viaje aún más confortable.



I.D. BUZZ

Regreso del futuro.
Inspiring Design.
Iconic Design.

El culto colisiona con una visión de futuro:
con el I.D. BUZZ continuamos consecuentemente
el lenguaje de diseño del I.D. enlazando, al
mismo tiempo, con las legendarias raíces de
la marca Volkswagen.



Connected Community.

**Volkswagen interconecta
la movilidad.**

Y con ello a las personas.

La futura plataforma digital de Volkswagen conecta todos los servicios de movilidad de la marca Volkswagen. Apoya a sus miembros en la movilidad eficiente y sostenible. Gracias a esto, la nueva red de movilidad de Volkswagen contribuye a ahorrar tiempo y reducir la densidad del tráfico.





Hello!

El I.D. BUZZ es un componente integrado del estilo de vida digital.

Digital Identity.

El I.D. BUZZ sabe quién va a conducirlo.

Quien conduzca un Volkswagen en el futuro obtendrá su propia identificación de usuario de Volkswagen (Volkswagen User-ID). Se trata de un perfil individual en el cual se han memorizado todos los ajustes a través de una nube (cloud) –desde la música favorita hasta los colores de las pantallas y de la luz interior pasando por la configuración del asiento.

El I.D. BUZZ reconoce esta identificación (ID) automáticamente a través del *smartphone* –Digital Key– cuando un usuario legitimado se sienta al volante. Para encontrar el camino más rápido a los amigos o los socios, el I.D. BUZZ adquiere sus direcciones para la navegación a través del *smartphone*, planifica citas y conoce las duraciones de los trayectos.

Además, el I.D. BUZZ forma parte del «Home-Net»: recibe la lista de la compra del frigorífico inteligente y sube la temperatura tan pronto como el conductor se encuentra de camino a casa.

Volkswagen ya domina hoy en día la posibilidad de visualizar la puerta de casa desde el automóvil a través de la aplicación «DoorBird». En breve llegará también el servicio de entrega (Delivery Service) que convierte a los vehículos de Volkswagen en buzones individuales.

El *smartphone* es la llave digital del I.D. BUZZ y facilita contactos, direcciones y citas.

Innovador ecosistema con servicios móviles inteligentes.

Volkswagen crea un nuevo ecosistema de movilidad que revoluciona el sector automovilístico –la amplia plataforma de movilidad: a través de esta plataforma los conductores de Volkswagen pueden alquilar otros Volkswagen si necesitan disponer de un vehículo de mayor tamaño, o compartir su automóvil con otros miembros. Los vehículos «Car Pool» disponibles pueden localizarse mediante el *smartphone*, que también determina su estado de carga y su autonomía. El automóvil seleccionado adopta la identidad del conductor a través de la identificación Volkswagen User-ID: el asiento se encuentra ya en posición, la música favorita comienza a sonar y los destinos personales están activos. Mediante la identificación Volkswagen User-ID puede actualizarse cualquier Volkswagen: más entretenimiento, más asistencia de conducción o nuevas funciones de confort pueden adquirirse pulsando un botón. Además existe la posibilidad de formar parte del buscador de aparcamientos más grande del mundo ...

La plataforma de movilidad de Volkswagen estará abierta a cualquier persona, independientemente de que sea propietario de un Volkswagen. Esta plataforma aprende cada día y con cada usuario convirtiéndose así en una red amplia e inteligente.





I.D. BUZZ

El monovolumen de la nueva era.

Información detallada sobre el I.D. BUZZ y su innovadora tecnología en forma de texto, fotografías, vídeos y animaciones en la dirección

<https://www.volkswagen-media-services.com/web/guest/2017detroit>





© Volkswagen Produktkommunikation
Brieffach 1971
D-38436 Wolfsburg